

Bedienung / Montage Anleitung

xiquell®

Hersteller/Service: xiblo Wassertechnik A- 2763 Pernitz Stixstraße 5

Service Nummer: 0043 (0) 650 7080477

Model care Z - 400L



Sehr geehrter Kunde, herzlichen Glückwunsch und vielen Dank, dass Sie sich für ein qualitativ hochwertiges Produkt der Firma xiblo Wassertechnik entschieden haben. Alle unsere Produkte sind mit hohen Qualitätsstandards und einfacher Bedienung gebaut. Mit dem Kauf einer xiquell Anlage mod. "xiquell® Z-400L", haben Sie ein Produkt gewählt, das Ihnen zum jetzigen Zeitpunkt eine der fortgeschrittensten Technologien innerhalb der Wasseraufbereitung bietet.

Vor dem Installieren und Verwenden dieses Produkts empfehlen wir Ihnen **dringend** das Handbuch sorgfältig und vollständig zu lesen. Es enthält wichtige Informationen, die Geräte- und Personenschäden verhindern sollen. Bei Fragen oder Bedenken in Bezug auf die Nutzung und den Sicherheitsanforderungen des Gerätes, steht Ihnen gern unser technischer Kundendienst von Montag bis Freitag während der Bürozeiten von 9.00 Uhr – 17.00 Uhr zu Verfügung.

ACHTUNG !!!

Durch die Installation sowie Wartung durch unsere Vertragspartner garantieren wir Ihnen die korrekte Funktionsweise. Für eine sichere und zufriedenstellende Nutzung des Produktes, beachten Sie bitte die korrekte und routinemäßige Wartung Ihrer Anlage. Wir empfehlen Ihnen diese Arbeiten durch unseren qualifizierten Kundendienst ausführen zu lassen.

Kontaktdaten: info@xiblo.com | 0043 650 7080477

Diese Bedienungsanleitung enthält nützliche Informationen für eine korrekte Installation, Funktionsanpassung, Betrieb und Wartung des Gerätes. Lesen Sie dieses Handbuch sorgfältig und bewahren Sie es an einem leicht zugänglichen Ort auf. Alle Komponenten der hydraulischen Schaltung sind ungiftig und es werden nur Materialien verbaut, die für den Kontakt mit Trinkwasser geeignet sind.

SICHERHEITSHINWEISE !!!

Dieses Gerät kann von Personen mit reduzierten physischen, sensorischen oder mentalen Fähigkeiten oder Mangel an Erfahrung und/oder Wissen benutzt werden, wenn sie beaufsichtigt oder bezüglich des sicheren Gebrauchs des Gerätes unterwiesen wurden und die daraus resultierenden Gefahren verstanden haben. Kinder dürfen nicht mit dem Gerät spielen. Das Gerät und seine Anschlussleitung sind von Kindern fernzuhalten. Wenn die Anschlussleitung oder andere Teile des Gerätes beschädigt sind, müssen diese vom Hersteller oder seinem Kundendienst oder eine ähnlich qualifizierte Person repariert werden, um Gefährdungen zu vermeiden. Die Steckdose für den Anschluss des Gerätes muss durch eine Fehlerstrom – Schutzeinrichtung (FI-Schutzeinrichtung) mit Bemessungs-Auslösefehlerstrom von maximal 30 mA geschützt sein und durch einen Leitungsschutzschalter vom Versorgungsnetz getrennt werden können. Gerät vor Spritzwasser schützen. Alle Anschluss Schläuche dürfen nicht geknickt werden.

INHALTSVERZEICHNIS

| | | |
|--|---|----------|
| ALLGEMEINE INFORMATIONEN | | Seite 1 |
| INHALTSVERZEICHNIS | | Seite 2 |
| 1.0 GARANTIE | | Seite 3 |
| 2.0 TECHNISCHE DATEN | | Seite 3 |
| 3.0 BESCHREIBUNG HAUPTKOMPONENTEN | | Seite 4 |
| 4.0 MONTAGE | | Seite 7 |
| 4.1 | Zubehör | Seite 7 |
| 4.2 | Installation des Gerätes | Seite 8 |
| 4.3 | Steckverbindungen / Anschlüsse | Seite 8 |
| 4.4 | Installationsanleitung | Seite 10 |
| 4.5 | Elektrischer Anschluss | Seite 12 |
| 5.0 FUNKTIONALITÄT | | Seite 12 |
| 5.1 | Schaltplan | Seite 13 |
| 5.2 | Osмосewasser Lieferung Zyklus | Seite 14 |
| 5.3 | Alarm Niederdruckwasserversorgung | Seite 14 |
| 5.4 | Zyklus Spülen / Manuel Reinigung | Seite 15 |
| 5.5 | Zyklus Spülung / Waschautomatik | Seite 15 |
| 5.6 | Akustisches Signal Gerät in Pause | Seite 15 |
| 5.7 | Alarm Filterwechsel | Seite 16 |
| 5.8 | Alarm Überflutung | Seite 18 |
| 6.0 STARTEN UND EINSTELLEN | | Seite 18 |
| 7.0 GEBRAUCH DER ANLAGE | | Seite 19 |
| 8.0 ROUTINEWARTUNG / LINK VIDEO | | Seite 19 |
| 8.1 | Auswechslung Filter 1 Sediment PP 5µ | Seite 20 |
| 8.2 | Auswechslung Filter 2 Carbon Block CBC 5µ | Seite 20 |
| 8.3 | Auswechslung Aktivwandler | Seite 20 |
| 8.4 | Auswechslung der Umkehrosмосe Membran | Seite 20 |
| 9.0 FEHLFUNKTION / ABHILFE | | Seite 21 |
| 10.0 AUSSERBETRIEBNAHME | | Seite 22 |

1.0 GARANTIE

Die xiblo Wassertechnik garantiert, dass dieses Gerät frei von Mängeln in der Verarbeitung ist. Alle Funktionen wurden gründlich sowie erfolgreich getestet. Die Garantie gilt für einen Zeitraum von 24 (vierundzwanzig) Monaten ab Lieferung bzw. Einbaudatum. Die Rechnung gilt zum Nachweis des Kaufes. Im oben genannten Sinne verpflichtet sich die xiblo Wassertechnik, bei Herstellungsmängeln kostenlos das Gerät Instand zu setzen, oder einen Tausch vorzunehmen. In jedem Fall hat die xiblo Wassertechnik das Recht, das Gerät zu ersetzen, wenn die Reparatur unmöglich oder unverhältnismäßig ist.

Unter Garantie versteht sich der kostenlose Austausch oder die Reparatur **der durch Herstellungsfehler defekt anerkannten Teile. Bei unsachgemäßer Installation die nicht von xiblo GmbH Service Partnern durchgeführt worden sind, entfällt die Garantie. Alle Filterelemente sind Verbrauchsmaterialien und von der Gewährleistung ausgeschlossen.**

Die Installation, die Einstellung und die Programmierung des Gerätes sind nur Erwachsenen gestatten. Diese Garantie gilt nicht, wenn das Gerät verwendet wurde, ohne die in diesem Handbuch angegebenen Anweisungen Folge zu leisten. Ebenso entfällt die Garantie durch die Installation und Wartung durch unbefugte Personen. Jegliche Umrüstung des Gerätes oder ein nicht autorisierter Austausch von Komponenten durch Nicht-Original-Ersatzteile kann für den Benutzer gefährlich sein und enthebt die Firma xiblo Wassertechnik jeder zivilen und strafrechtlichen Verantwortung.

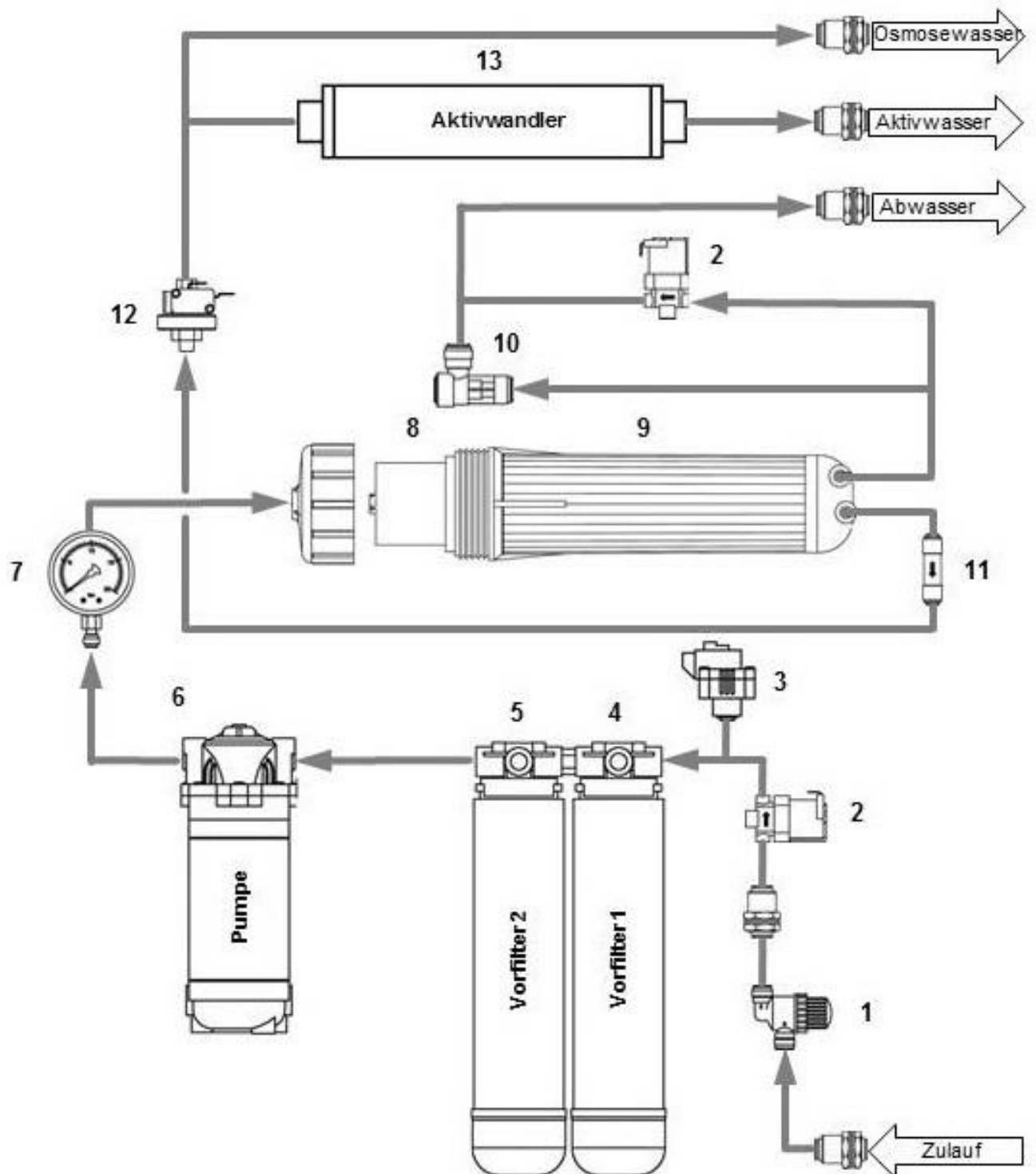
2.0 TECHNISCHE DATEN

| | |
|-----------------------------------|---------------------|
| Nennförderleistung ¹ | 70 L/Std. |
| Durchschn. NaCl Zurückweisung | 97% |
| Betriebsdruck | 8 bar |
| Max. Aufbereitungsrate | 60% |
| Druckpumpe Kapazität ¹ | 130 L/Std. |
| LWA | 63 dB |
| Versorgungsdruck min. / max. | 2 – 4 bar |
| Anschlussspannung | 230V - 50Hz |
| Max. Stromaufnahme | 70W |
| Temperatur der Wasserversorgung | +5°C / +40°C |
| Salzgehalt in Speisewasser | 1.500 ppm TDS |
| Max. Gesamthärte | 28 °D |
| Max. freies Chlor | weniger a 0,5 ppm |
| Abmessungen (B x T x H) | 475 x 430 x 100 mm |
| Osmose Membran Toray | TFC-3013 |
| Membrankapazität | 500 GPD |
| Vorfilter 1 Compact 12" | Sediment PP 5µ |
| Vorfilter 2 Compact 12" | Carbon Block CBC 5µ |
| Gewicht | 13 kg |
| Montagematerial | Inklusive |
| Anschluss / Wasserversorgung | Ø 3/8" R |
| Anschluss / Abwasser | Ø 1/4" R |
| Anschluss / Wasserhahn | Ø 1/4" R |

¹ Richtwerte unter Laborbedingungen und basierend auf Wasser mit 500ppm TDS, einem Versorgungsdruck von 3,5bar, Nettobetriebsdruck von 8bar, einer Temperatur von 17,5 °C und nach 24 Betriebsstunden.¹ Die Förderleistung jedes Systems kann um +/- 15% variieren und hängt zudem erheblich vom Salzgehalt und vor allem von der Temperatur der Wasserversorgung ab (+/- 3% für jedes Grad Celsius Temperaturunterschied).

3.0 BESCHREIBUNG HAUPTKOMPONENTEN

Abb.1



1. Druckminderer Ø 3/8 "R (nicht im Lieferumfang)

Max. Druck Eingangswasser 4 bar.

2. Elektromagnetisches-Absperrventil

Automatische Unterbrechung der Wasserzufuhr bei einem Leck. Öffnet sich bei der Wasserentnahme und schließt sich, wenn die Wasserentnahme gestoppt wird. Damit ist das Gerät im Standby Modus „drucklos“. Das Öffnen und Schließen des Magnetventils wird automatisch durch die Elektronik gesteuert.

3. Mindestdruck-Kontrolle

Kontrolliert den anliegenden Wasserdruck (Zulauf). Bei einer Unterschreitung vom voreingestellten Wert (0,5 bar) wird die Druckausgleichspumpe über die Elektronik blockiert. Über die rote Lampe "Alarm" auf der Vorderseite des Geräts wird das Problem angezeigt.

4. Vorfilter 1 Compact 12" Sediment PP 5µ

1. Filterstufe der Filtration und hat eine Filterkapazität von 5 Micron. Entfernt Sand, Schmutz, Rost und Ablagerungen die den ordnungsgemäßen Betrieb der nachfolgenden Komponenten und der Osmose Membran beeinflussen können.

5. Vorfilter 2 Compact 12" Carbon Block CBC

2. Phase der Filtration mit Aktivkohle. Entfernt Restchlor das im Wasser vorhanden sein kann, und beseitigt schlechten Geschmack sowie schlechte Gerüche.

6. Hochdruck-Membran Pumpe

Druckerhöhung auf ca. 8 bar des vorgefilterten Wassers zur Osmose Membran. Die Pumpe dient auch zur Sicherstellung einer konstanten Wasserströmung insbesondere bei Wasseranlagen mit Niederdrucknetz. Das Starten und Stoppen der Pumpe wird automatisch durch die Elektronik gesteuert.

7. Druckmanometer 0-20 kg/cm²

Erkennt den Druck der auf der Osmose Membran anliegt. Durch dieses Manometer kann die Effizienz der Druckausgleich-Pumpe und Power-Schaltung geprüft werden.

8. Osmose Membran 500GPD Hersteller TORAY

"Herzstück" des Gerätes. Dank neuester Technologie kann durch die Umkehrosmose reines Wasser bereitgestellt werden. Durch den von der Pumpe erzeugten Druck ca. 8 bar wird das Eingangswasser durch die Mikro Porosität der Osmose Membran gedrückt. Durch diese poröse „Wand“ können nur Wassermoleküle passieren. Alle anderen unerwünschten Stoffe werden unmittelbar zum Abfluss geleitet.

9. Membranbehälter Enthält die Osmose Membran. Durch den Schraubverschluss ist ein leichtes Öffnen für einen Austausch möglich.

10. Durchflussregelung

Reguliert und stabilisiert die Strömung des Wassers welches während der Herstellung von Osmosewasser zum Abfluss geleitet wird.

11. Rückschlagventil für Reinwasser Ø1/4"R

Wären der Betriebspause (Standby) der Anlage wird verhindert, dass Reinwasser in das Gerät zurückfließen kann (Druckverlust).

12. Druck Regler

Überprüft das Ein und Ausschalten des Gerätes. Wenn der Wasserhahn an der Spüle geschlossen wird, und der Systemdruck von 2,5 Bar erreicht wird, unterbricht die Elektronik automatisch die Produktion von Reinwasser. Wird der Wasserhahn an der Spüle geöffnet und der Druck im System fällt, startet die Produktion von Reinwasser automatisch wieder.

13. Aktivwandler

Der xiquell® Aktivwandler fügt nach der kompletten Reinigung des Wassers wieder natürliche Mineralstoffe wie Kalzium, Magnesium, Kalium und Natrium hinzu. Der PH Wert wird angehoben (basisches Wasser) und eine Optimierung der Wassercluster findet statt.

4.0 Montage

4.1 Zubehör im Lieferumfang enthalten

Abb.2



Anschluss für Eingangswasser (Zulauf) mit integriertem Rückschlagventil
John Guest 2 x 3/8" Ø 3/8"



2 Meter Kunststoffschauch Ø 3/8" für
Eingangswasser

und

3 Meter Kunststoffschauch
Ø 1/4" für Rein und Abwasser.



Abwasserschelle Ø 40mm
für Abwasserleitung Ø 1/4".

Rückschlagventil Ø 1/4"
für Abwasser Ø 1/4".



4.2 INSTALLATION DES GERÄTES

Das Gerät muss in einem geschlossenen, belüfteten Raum, frei von Regen, Frost und ohne direkte Sonneneinstrahlung installiert werden. Das Gerät sollte in einer Position installiert werden, dass die spätere Zugänglichkeit für Wartungsarbeiten gewährleistet. Sollte die Anlage auf den Boden gestellt werden, empfehlen wir, bei einer Fußbodenheizung eine Isoliermatte unterzulegen. Ist ein Elektrowarmwasserboiler am Eckventil angeschlossen, sind nur spezielle Niederdruckarmaturen oder ein separater Ein-Wege-Wasserhahn möglich.

ACHTUNG !!!

Die Installation der Anlage sollte durch einen qualifizierten Installateur durchgeführt werden!

4.3 STECKVERBINDUNGEN / ANSCHLÜSSE

Rückansicht

Steckverbindungen für Eingangswasser, Abwasser und Entnahmewasser anbringen (Abb.2 und Abb.3).

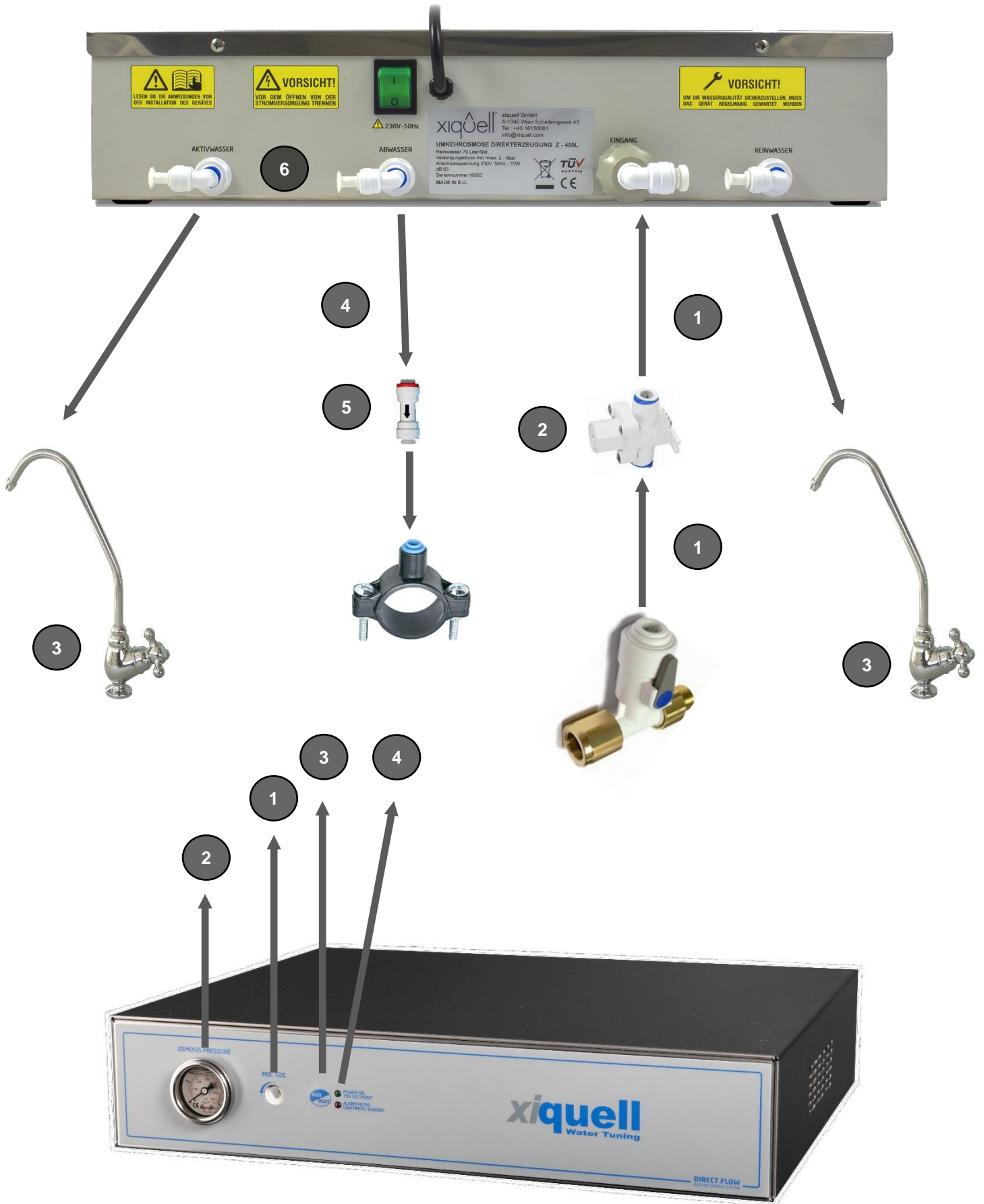
1. Eingangswasser Schlauch Ø 3/8" mit Absperrhahn „John Guest“ und Geräteanschluss „EINGANG“ verbinden.
2. Druckminderer (nicht im Lieferumfang) Ø 3/8". **Max. 4 bar Eingangswasser. Flussrichtung beachten!**
3. Entnahmewasser „REINWASSER“ / „AKTIVWASSER“ mit Schlauch Ø ¼" Verbindung zum Wasserhahn (oder andere Entnahmestellen) herstellen.
4. Abwasser Schlauch Ø ¼", Verbindung mit der Abwasserschelle (Ø 40 mm) zum Abfluss-Siphon herstellen.
5. Rückschlagventil Ø ¼" zwischen der Abwasserschelle und Geräteanschluss „ABWASSER“ befestigen. **Flussrichtung beachten!**
6. Verbindungsstück zwischen Aktivwasser und Abwasser mit Überdruckventil **nur** bei Anlagen mit Aktivwandler.



Frontansicht

1. Mixventil: Dem gefiltertem Wasser Leitungswasser beimengen (bei Aktivwandler nicht nötig)
2. Manometer: Druckkontrolle der Membran
3. Taste Flux /Reset: manuelles Spülen, Speicher löschen
4. LED: rot Alarm / grün Gerät in Betrieb

Abb.3



4.4 INSTALLATIONSANLEITUNG

Hier die wichtigsten Schritte der Montage für eine schnelle und korrekte Installation unterhalb der Küchenspüle (Abb.4). Diese Anweisungen werden nur zu Informationszwecken zur Verfügung gestellt und **berechtigt auf keinen Fall den Benutzer zum Ausführen der Installationsarbeiten.**

Schritt 1: Schließen Sie die allgemeine Wasserversorgung (Kaltwasser) im Haus / Wohnung oder die Wasserversorgung am Spültisch. Öffnen Sie den Wasserhahn am Spültisch, um das restliche Wasser abzulassen.

Schritt 2: Installieren Sie den Anschluss 3/8" John Guest Eckventil an die vorhandene Wasserleitung. Verbinden Sie nun Absperrhahn John Guest Eckventil mit dem Kunststoffschlauch Ø 3/8" Geräte rückseitig am Anschluss „EINGANG“. Dazwischen positionieren Sie einen, wenn nötigen Druckminderer 3/8" R (Flussrichtung beachten).

Schritt 3: Mit dem Kunststoffschlauch Ø 1/4" und dem Rückschlagventil Ø 1/4" (Flussrichtung beachten) verbinden Sie den Anschluss „ABWASSER“ an der Geräterückseite zur Abwasserschelle am Abfluss mit Siphon. Um Fett und Verschmutzungen in dem Schlauchloch vorzubeugen, bohren Sie ein Ø-6 mm Loch im oberen Teil des Siphons.

Schritt 4: Entnahmestelle (Wasserhahn) anbringen. Bohren Sie am gewünschten Platz des Wasserhahns (Spüle oder Arbeitsplatte) eine Öffnung Ø 12 mm, um das Gewinde des Wasserhahns durchzuführen. Nachdem Sie den Wasserhahn installiert haben, verbinden sie den Kunststoffschlauch Ø 1/4" mit dem Anschluss „REINWASSER“ oder „AKTIVWASSER“ des Gerätes.

Schritt 5: Öffnen Sie wieder die Wasserversorgung vom Haus (oder am Spültisch). Danach langsam das Absperrventil John Guest welches Sie installiert haben. Das Gerät steht nun unter Druck. Während dieses Vorgangs vergewissern Sie sich, dass kein Wasser aus den Anschlüssen / Verbindungen austritt.

Schritt 6: Sind alle Installationsarbeiten abgeschlossen, befestigen Sie das Gerät mit den 2 Montageschellen am Untergrund (z.B. Küchenboden).

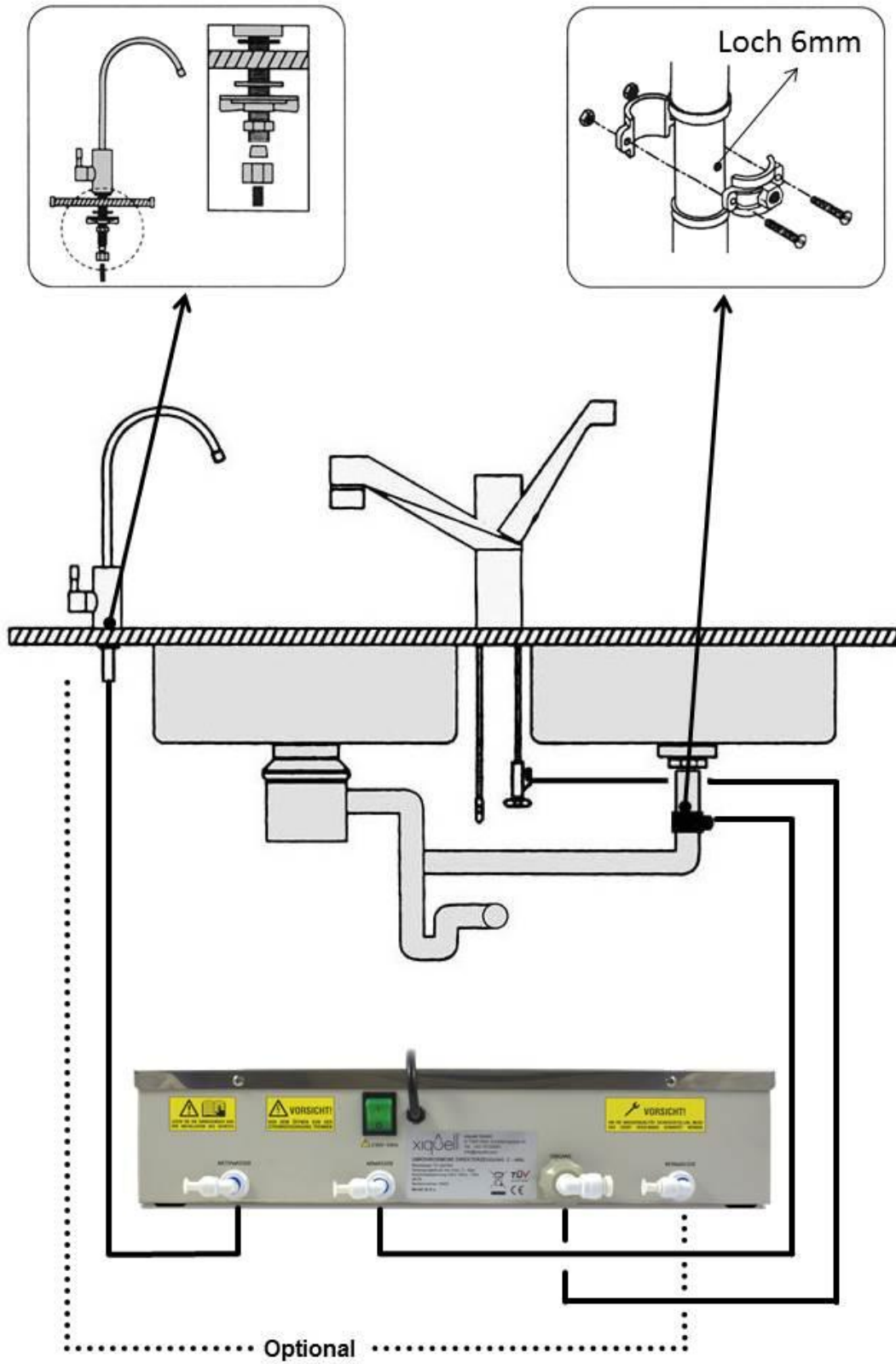
ACHTUNG WICHTIGE HINWEISE !!!

Achten Sie darauf das die Kunststoffschläuche Ø 1/4" und Ø 3/8" für Anschluss, Abwasser und Reinwasser / Aktivwasser etwas länger als notwendig (über 0,5 m) angeschlossen werden, um das Gerät während der Wartung (Filtertausch) bewegen zu können.

Das Gerät kann in einer waagerechten oder senkrechten Position installiert werden.

Als Maximaler Druck der Hauswasserleitung (Eingang) sind 4 Bar erlaubt. Sollte ein höherer Druck der Hauswasserleitung anliegen, ist ein Druckminderer vor dem Anschluss „EINGANG“ zu installieren, da es sonst zur Beschädigung der Hydraulikteile kommen kann. Alle Armaturen und ergänzende Materialien müssen für Trinkwasser geeignet sein.

Abb.4 typisches Installationschema unterhalb der Küchenspüle.



4.5 ELEKTRISCHER ANSCHLUSS

VORSICHT !!!

Die Installation und Prüfung von elektrischen Geräten dürfen nur vom Fachmann ausgeführt werden. Diese Anweisungen werden nur zu Informationszwecken zur Verfügung gestellt und **berechtigt auf keinen Fall den Benutzer zum Ausführen der Installation des Gerätes.**

Überprüfen Sie, ob die Netzspannung der Stromversorgung für die reibungslose Funktion des Gerätes (230V 50 Hz.) anliegt. Der Elektroanschluss darf nicht durch einen Schalter unterbrochen werden. Mit dem Kippschalter schalten Sie das Gerät Ein bzw. Aus. Zum trennen des Gerätes vom Stromnetz nie am Netzkabel, sondern am Griff des Steckers ziehen. Verwendung von mehreren Steckern, Adaptern und Verlängerungskabeln sind verboten.

5.0 FUNKTIONALITÄT

Diese Umkehr-Osmose-Anlage ist mit einer Elektronik der neusten Generation für den automatischen Betrieb des Gerätes sowie dessen Überwachung ausgestattet. Die Elektronik kann direkt folgenden elektromechanischen Komponenten Steuern:

- Mindestdruckschalter (Druckkontrolle des Eingangswasser)
- Druckeinstellung „Reinwasser“
- Druckpumpe
- Wasser Einlass- Magnetventil
- Wasser Abfluss Magnetventil „Spülen“.
- Alarm/Reset Button "FLUX/RESET" für Waschen und manuelles Spülen
- Grüne LED "POWER ON" für die Pumpe
- Rote LED "ALARM" um eine Fehlfunktion zu signalisieren
- "PIEP Ton" um einen Alarm zu signalisieren
- Überschwemmungssensor

Die Elektronik ist mit einem manuellen "FLUX/RESET"-Button (Vorderseite des Gerätes) für das Manuelle Starten des Spülvorganges ausgestattet sowie das Deaktivieren von Erinnerungen (Alarm / Zählwerk). Grünes LED "POWER ON" um den korrekten Betrieb des Gerätes anzuzeigen. Rote LED "ALARM" und "PIEP Ton" melden verschiedene Alarme.

Die produzierte Wassermenge wird über dem Mikroprozessor auf der Elektronik kontrolliert. Ein elektronischer Timer zählt die Betriebsstunden der Pumpe und alle Daten werden auf der Elektronik gespeichert.

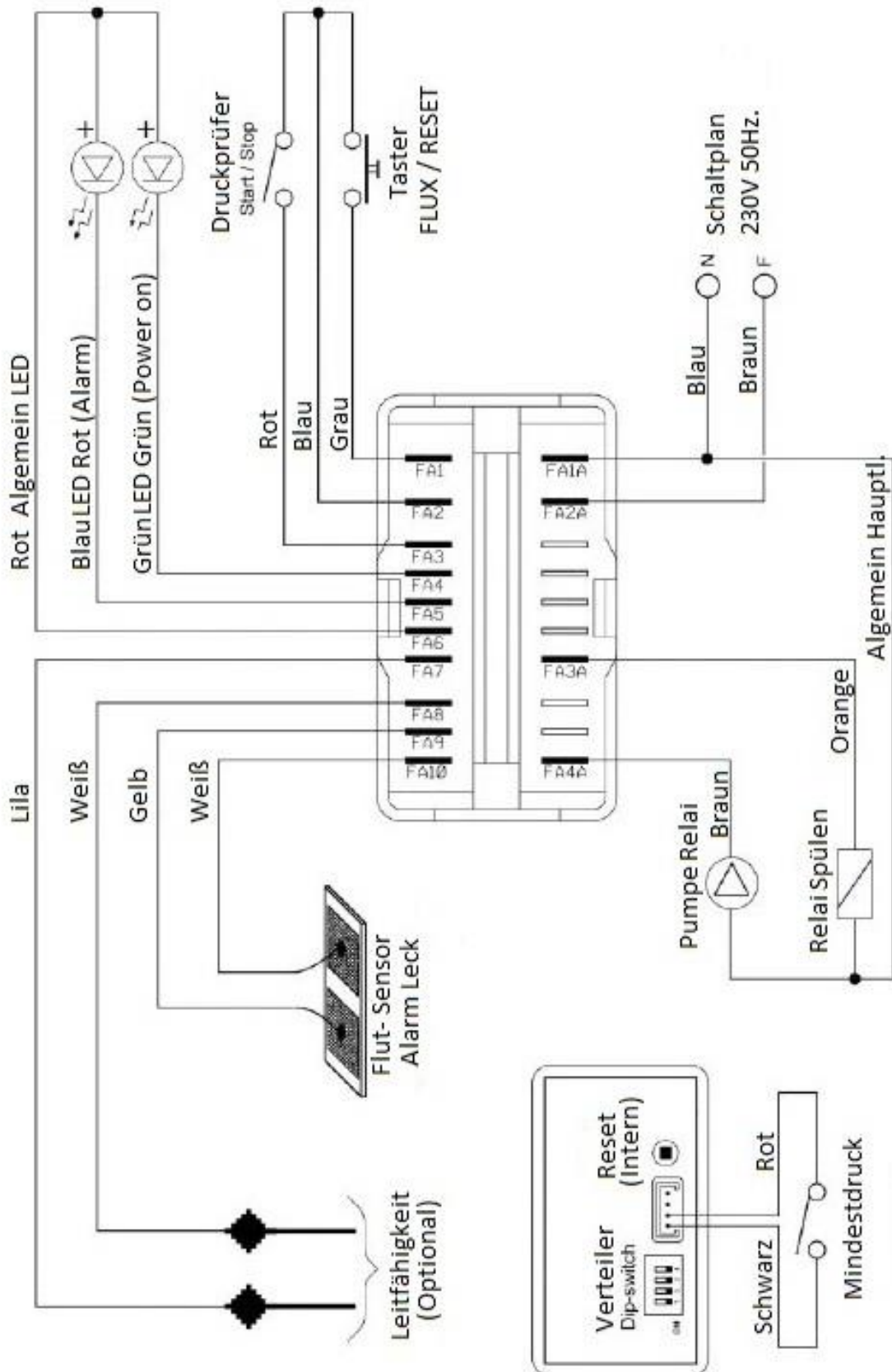
Diese Daten werden vom Mikroprozessor verwendet, um die Alarmfunktion Wartung / Filterwechsel zu signalisieren.

Der Mikroprozessor verwendet in Bezug auf die Verwendung der Filter einen nichtflüchtigen Speicher zum Speichern der Informationen. Jedes Mal, wenn die Stromversorgung wiederhergestellt ist, führt der Mikrocomputer einen Selbsttest des Gerätes durch und holt sich von dem nichtflüchtigen Speicher die Statusinformationen über die Filter.

Nachdem das Gerät mehr als 1 Sekunde mit Strom versorgt wird und keine weiteren Alarme angezeigt werden, gibt der Druckschalter das System frei und die Pumpe startet die Produktion von gefiltertem Wasser.

5.1 SCHALTPLAN

Abb.5



5.2 OSMOSEWASSER-LIEFERUNGS-ZYKLUS

Die Produktion von Osmosewasser beginnt automatisch, wenn der gemessene Druck am Druckregler unter 0,5 Bar sinkt (Öffnen des Wasserhahns). Nach 0,5 Sekunden aktiviert die Elektronik den Pumpenantrieb und öffnet das Elektromagnetventil. Das Gerät fängt an Osmosewasser zu produzieren.

Inbetriebnahme der Druckausgleichs Pumpe wird durch das konstante Leuchten der grünen LED Lampe "POWER ON" signalisiert.



Wenn der Druckregler (Schließen des Wasserhahns) schließt, leitet die Elektronik den Spülvorgang (Dauer von 10 Sekunden) ein, danach bleibt das Gerät im Standby Modus bis zur nächsten Wasserentnahme.

- Mikroschalter OFFEN: Gerät in Funktion.



- Mikroschalter ZU: Gerät in Pause/ Spülen.



Wenn in der Phase des Spülens, erneut der Wasserhahn geöffnet wird, wird der Spülvorgang unterbrochen.

5.3 ALARM NIEDERDRUCKWASSERVERSORGUNG

Wenn die Druckpumpe in Betrieb ist und der Versorgungsdruck unter die eingestellten 0,5 Bar (Minimaldruck) sinkt, blinkt die rote LED langsam und ein leises „PIEP“ Geräusch ist zu hören. Dauert dieser Zustand mehr als 30 Sekunden, wird über die Elektronik der Pumpenbetrieb sofort gestoppt und alle Funktionen des Gerätes deaktiviert.

- Mikroschalter OFFEN: Das Gerät ist deaktiviert.



- Mikroschalter GESCHLOSSEN: Das Gerät ist aktiviert.



Folglich wird der folgende Alarm aktiviert:

- langsames Blinken der roten LED „ALARM“
(Zyklus 1 x in der Sekunde)



- Langsamer „PIEP“ Ton
(Zyklus 1 x in der Sekunde)



Nach Wiederherstellung des Versorgungsdruckes des Wassersystems, halten Sie kurz die Taste "FLUX / RESET" gedrückt bis den Alarm gestoppt und Fehler zurückgesetzt wird.



5.4 ZYKLUS SPÜLUNG / MANUELLE REINIGUNG

Diese Operation wird in der Regel nur durchgeführt, um Luft aus dem Hydraulikkreislauf zu entfernen. Dies kann vorkommen, wenn die Vorfilter oder die Membran getauscht wurden; oder nach der Installation und Inbetriebnahme der Anlage.

Wenn kein Wasser entnommen wird und sich das System im Standby Modus befindet, aktivieren Sie durch kurzes Drücken der Taste "FLUX / RESET" die Elektronik. Damit starten Sie die Funktion Spülen. Für 10 Sekunden schaltet sich die Pumpe ein und das Magnetventil ist während dieser Zeit geöffnet. Jedes Mal, wenn die Taste "FLUX / RESET" gedrückt wird, startet Elektronik den Vorgang erneut für 10 Sekunden. Wenn die Taste "FLUX / RESET" während der Entnahme von Wasser gedrückt wird, schaltet die Elektronik für 10 Sekunden auf Spülen um. Danach schaltet das Gerät in den normalen Zyklus und ist Funktionsbereit.

5.5 ZYKLUS SPÜLUNG / WASCHAUTOMATIK

Um bakterielle Kontamination zu verhindern und eine unverändert hohe Betriebseffizienz der Umkehr-Osmose Membran zu erhalten, ist die Elektronik auf eine zyklische Spül- und Waschfunktion programmiert. Diese Phase der Spülung (automatisches Waschen der Membran) hat eine Dauer von 10 Sekunden und wird am Ende jeder Wasserentnahme aktiviert. Im "Stand-by" Modus wird das System zyklisch alle 6 Stunden gespült.

Die Phase der Spülung (automatisches Waschen) erhöht die Lebensdauer der Umkehr-Osmose Membran und gewährleistet eine gleichbleibend hohe Wasserqualität in Bezug auf Bakterien und Ablagerungen.

5.6 AKUSTISCHES SIGNAL GERÄT IN PAUSE

Falls das Gerät im Zustand des Dauerbetriebs für eine Zeit von mehr als 30 Minuten betrieben wird, schaltet der Mikroprozessor auf der Elektronik das Gerät automatisch auf „Zwangspause“ (Kindersicherung).

Die Pause beträgt 30 Minuten und dient der Kühlung von Druckpumpe und den anderen elektromechanischen Komponenten.

Demzufolge wird die folgende Meldung angezeigt:

- Rote LED "ALARM" wird eingeschaltet.
(Zyklus 1 Sekunde an und 10 Sekunden aus).



- "PIEP" Tonsignal
(Zyklus 1 Sekunde an und 10 Sekunden aus)



In dem Zustand der "Zwangspause" ist das Gerät mit allen Funktionen im "Standby Modus " für 30 Minuten und alle elektromechanischen Komponenten (Druckerhöhungspumpe, Magnetventile, usw.) sind vorübergehend gesperrt.

Nach 30 Minuten "Zwangspause" wird das Gerät automatisch neu gestartet und ist danach wieder voll funktionsfähig.

5.7 ALARM FILTERWECHSEL

Für eine gleichbleibende Leistung und Effizienz der Anlage, registriert der Mikroprozessor auf der Elektronik automatisch den Verbrauch des Carbon Block Filters und zeigt dessen planmäßigen Austausch an.

Das System hat zwei Zählfunktionen (Zähler) welche durch die rote Lampe "ALARM FILTER" die benötigte Wartung des Systems signalisiert.

1. Zeit: Es gibt einen internen Zähler im Mikroprozessor auf der Elektronik der die Tage die das Gerät unter Strom und somit in Betrieb gewesen ist zählt (Grundeinstellung).

2. Volumen: Ein Zähler innerhalb des Mikroprozessors auf der Elektronik welcher die Betriebsstunden der Druckpumpe zählt.

Der Mikroprozessor verwendet einen nichtflüchtigen Speicher, um die Informationen in Bezug auf die Verwendung der Filter (Zeit und Volumen) zu speichern. Sobald das Gerät in Betrieb ist, beginnt der Mikroprozessor die Tage und das Volum aufzuzeichnen, so dass nach Erreichen einer der beiden festgelegten Grenzen folgenden Meldungen signalisiert wird.

- Bei 90% des erreichten und eingegebenen Wertes, blinkt 2-mal hintereinander (Zyklus 1 Sekunde) die rote LED "ALARM FILTER".



- Ein akustischer Ton 2-mal hintereinander (Zyklus 1 Sekunde)



- Bei der Erreichung von 100% des eingegebenen Wertes blinkt 5-mal in Folge (Zyklus 1 Sekunde) die rote LED "ALARM FILTER".



- Ein akustische Ton 5-mal hintereinander (Zyklus 1 Sekunde)



Um die Aufmerksamkeit des Benutzers zu erreichen, werden die oben beschriebenen Alarme automatisch wiederholt jedes Mal, wenn die Pumpe unter Druck ist. Das rote Licht "ALARM FILTER" hat keinen Einfluss auf den Betrieb der Anlage und auf die Qualität des gefilterten Wassers; dies kann noch Getrunken und als Lebensmittel verwendet werden.

In jedem Fall muss der Endbenutzer aber so bald als möglich einen Filterwechsel vornehmen lassen. Dies ist notwendig, um eine gleichbleibende Wasserqualität zu erhalten und Beschädigungen bzw. Fehlfunktionen der Hauptkomponenten zu vermeiden, insbesondere der Umkehr-Osmose Membran.

Nach dem Austausch der Filterpatronen und der Desinfektion des Systems, fahren Sie mit der Deaktivierung des Alarmes fort, indem Sie folgende Schritte ausführen.

Drücken und halten Sie für etwa 3 Sekunden die Taste "FLUX / RESET", um den Alarm und die interne Zeit/Volumen Zähler auf den Anfangswert zu setzen.



In diesem Moment, wird der Alarm deaktiviert, der Mikroprozessor auf der Elektronik setzt den internen Zähler auf null und beginnt wieder mit der Zählfunktion für Volumen und Betriebszeit.

Wenn die Zeit oder die Volumen Vorgaben erneut erreicht werden, löst der Alarm wiederum aus.

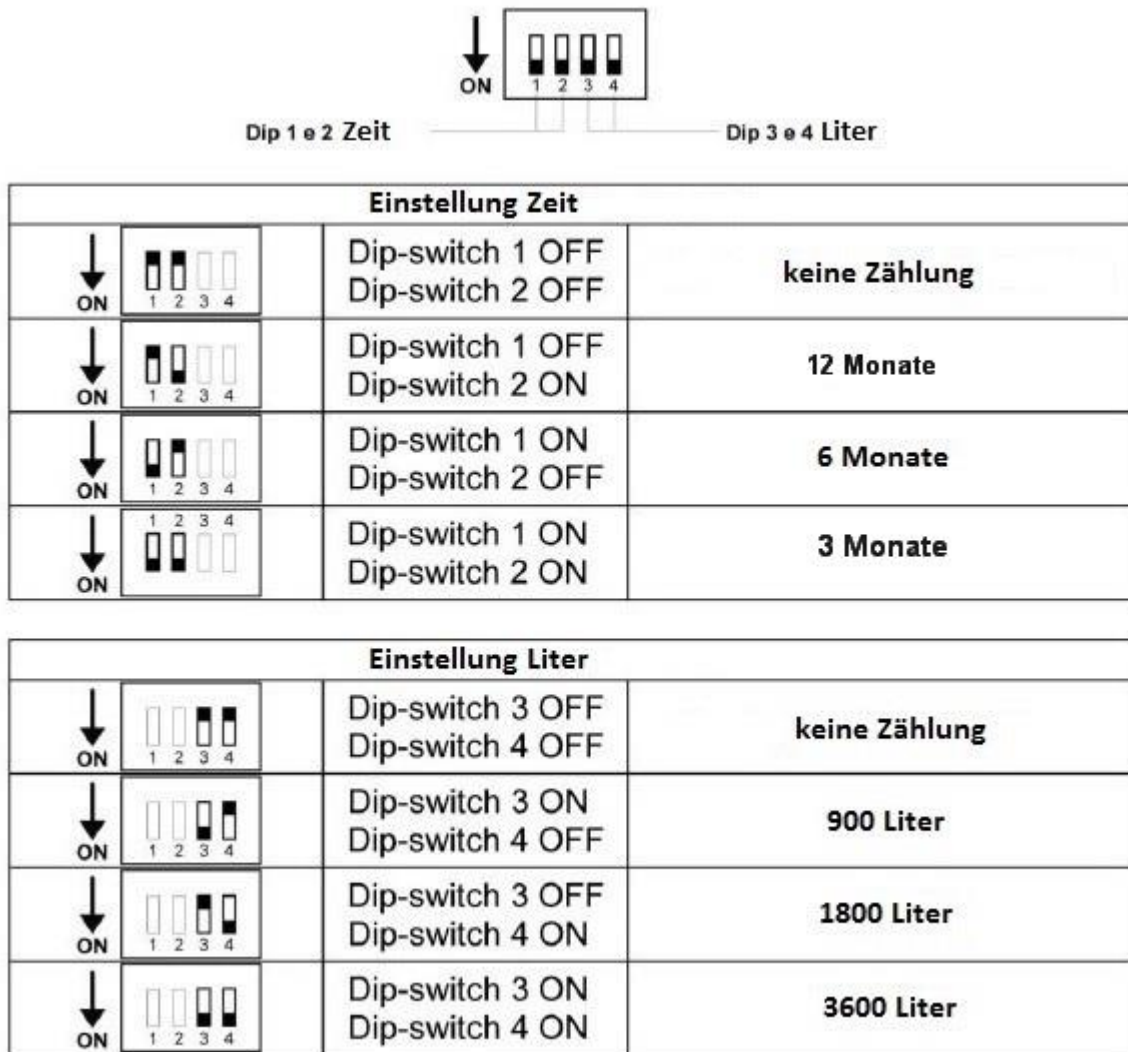
Der Mikroprozessor auf der Elektronik zählt alle gesammelten Daten vom ersten Betrieb des Gerätes oder dem letzten "Reset" das durch den Benutzer manuell durchgeführt wurde.

Mit dem Schließen und Öffnen der (Dip-Schalter Abb.6) auf der Elektronik, können alternative Einstellungen für den Zählwert von Zeit und Volumen gewählt werden. Sollte diese Funktion nicht benötigt werden, kann diese auch komplett geschlossen werden.

Die Werkseinstellung für den maximalen Zählwert Zeit beträgt 12 Monate, während die vom Volumen sich aus dem Protokoll des Pumpenbetriebs ergibt, max. 3600 Liter.

Wenn Sie die Werkseinstellung ändern möchten, schließen oder öffnen Sie die (Dip-Schalter), um den gewünschten Wert einzustellen (Abb.6)

Abb.6

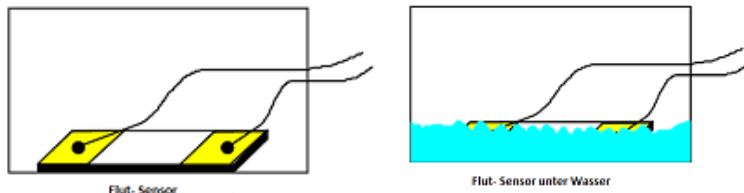


Durch das Setzen aller Dip-Schalter in die Position OFF, sind alle Kontrollen über Zeit und Volumen sowie die Alarmfunktionen deaktiviert.

Achtung! Änderung dieser Einstellungen können Einfluss auf die Wasserqualität sowie Lebensdauer der Anlage haben. Durch die Änderungen der Werkseinstellung entfällt die Gewährleistung.

5.8 ÜBERFLUTUNGS ALARM

Um eine Überschwemmung oder versehentliche Wasserleckage zu verhindern, sind zwei Flut-Sensoren auf der Unterseite des Stahlrahmens am Gerät angebracht. Diese Überwachung ist kontinuierlich über den Mikroprozessor auf der Elektronik gesteuert.



Wenn die Flut-Sensoren feucht werden oder unter Wasser steht, löst die Elektronik Alarm aus.

Sollte während des normalen Betriebes die Flut-Sensoren mit Wasser bedeckt werden, blockiert nach einer Verzögerung von 30 Sekunden die Elektronik alle Funktionen des Gerätes.

Folgender Alarm wird aktiviert:

- Besteht aus schnellem und ständigem Blinken der roten LED "ALARM".



- Erfolgt schnelles und ständiges akustisches Signal.



Während diesem Zustand wird das Magnetventil automatisch geschlossen und alle Funktionen wie Wasserabgabe sowie Spülen/Waschen werden blockiert.

Um den Betrieb des Geräts wieder herzustellen, reparieren Sie die Schadstelle und achten Sie darauf, dass vor der Wiederinbetriebnahme des Gerätes die Flut-Sensoren trocken sind.

Um den Alarm auszuschalten und den normalen Betrieb des Gerätes zu starten drücken Sie kurz die "FLUX / RESET" Taste.



Die Flut-Sensoren sind mit doppelseitigem Klebeband im Inneren des Geräts (auf der Unterseite des Stahlrahmens) montiert.

6.0 STARTEN UND EINSTELLUNG DER ANLAGE

Nach Beendigung aller Installationsarbeiten kann die Anlage gestartet werden. Die Inbetriebnahme und das Einrichten der Anlagen sollte vorzugsweise von einem Techniker der Firma xiblo Wassertechnik vorgenommen werden. Diese Richtlinien werden nur zu Informationszwecken zur Verfügung gestellt und **berechtigt auf keinen Fall den Benutzer zur Inbetriebnahme und Einstellen der Anlage.**

ACHTUNG !!!

Während dieses Vorganges (ca. 10 Minuten), darf der Benutzer vorübergehend kein Wasser zum Trinken oder für Speisen entnehmen. Werksseitig sind alle Geräte mit einer Antibakteriellen Lösung gefüllt, um vor Bakterien während des Transports und der Lagerung zu schützen.

Zur Inbetriebnahme gehen Sie wie folgt vor:

1. Wenn Sie dies nicht schon bereits getan haben, öffnen Sie schrittweise das Absperrventil John Guest am Wassereinlass und stellen Sie die Hydraulik des Geräts unter Druck. Wenn während dieses Prozesses Wasser aus den Anschlussleitungen leckt, drehen Sie das Absperrventil wieder zu und beseitigen Sie den Fehler.

2. Öffnen Sie den Wasserhahn bzw. die Entnahmestelle. Stecken Sie den Netzstecker in die Steckdose. Kippschalter Position 1. Die grüne LED leuchtet und das Gerät beginnt nach dem Selbsttest mit der Produktion von Osmosewasser. Nach dem Austritt von Luft aus dem Wasserhahn fließt das gefilterte Wasser.

Lassen Sie für mindestens 10 Minuten das Wasser laufen. Dies ist notwendig, um das restliche Desinfektionsmittel und Luft aus dem System zu entfernen. Nach dieser letzten Operation ist die Anlage voll Einsatzfähig.

7.0 GEBRAUCH DER ANLAGE

Um ein optimales Wasser zu erhalten, ist das Gerät mit einem Aktivwandler ausgestattet (Seite 7 Punkt 12). Diese Kartusche ist für einen 4 Personen Haushalt ausgelegt. Wird der Endseitige Wasserhahn geöffnet, produziert das Gerät die ersten 1-2 Liter in einer optimalen Qualität. Danach sinkt kontinuierlich die Beimengung von Mineralien. Dies hat zur Folge, dass das produzierte Wasser ohne Informationen ist. Nach dem Schließen des Wasserhahns und einer „Erholungspause“ der Kartusche von ca.5-7 Minuten wird nach dem erneuten Öffnen des Wasserhahns wieder eine optimale Wasserqualität produziert.

8.0 ROUTINEWARTUNG

Eine Reinigung des Edelstahlgehäuses sollte nur mit einem weichen Tuch und nicht mit scheuernden Reinigungsmitteln durchgeführt werden, um das Beschädigen der Oberfläche zu vermeiden. Es ist verboten, das Gerät direkt mit Wasser zu waschen, weil daraus resultierende Schäden an den elektrischen und elektronischen Komponenten irreparabel sind.

Das Gerät arbeitet vollautomatisch und erfordert keine spezielle Wartung, sondern nur den routinemäßigen Austausch der Filter in einer Frequenz von etwa 6-12 Monaten.

Spätestens nach 12 Monaten ist der Austausch der Filter auch aus hygienischen Gründen vorzunehmen. Die Lebensdauer der Umkehrosmose-Membran ist abhängig von der Wassereingangsqualität und des Nutzungsgrades; was sehr unterschiedlich sein kann.

Für die ordentliche Wartung des Gerätes und der Aufrechterhaltung der Gewährleistung ist es wichtig, **nur Originalzubehör** zu verwenden.

VORSICHT !!!

Jegliche Wartungsarbeiten am Gerät dürfen nur von Fachkräften ausgeführt werden. Diese Richtlinien werden nur zu Informationszwecken zur Verfügung gestellt und berechtigt auf keinen Fall den Benutzer zu Wartungsarbeiten an der Anlage.

Das Gerät wird mit 230 Volt betrieben, bevor Sie den Deckel der Anlage für Wartungsarbeiten öffnen vergewissern Sie sich, dass die Anlage vom Stromnetz getrennt ist. Schließen Sie das Absperrventil der Wasserversorgung und öffnen Sie den Zapfhahn um den Hydraulikkreislauf zu entleeren.

Nach jeder Wartung oder Austausch eines Filters muss das Gerät einer Desinfektionsbehandlung unterzogen werden.

Zur Desinfektion nach der Installation eines Teiles oder Filters verwenden Sie ausschließlich „xiclean“. Andere Desinfektionsmittel könnten Schaden an der Umkehrosmose-Membran verursachen. Beim erneuten Starten des Gerätes lassen Sie 10 Minuten das Wasser laufen, um die Desinfektionsmittelreste zu entfernen. In dieser Zeit darf der Benutzer vorübergehend kein Wasser zum Trinken oder für Speisen entnehmen.

Ersatzfilter, Videos zum Filter und Membranwechsel unter: <https://www.xiquell.com/service>

8.1 AUSWECHSLUNG FILTER 1 SEDIMENT PP 5 μ

Erschöpfungszustand dieser Filterpatrone Sediment PP 5 μ wird automatisch durch die Elektronik angezeigt (max. 1 Jahr oder 1.800 Liter).

Um diesen Filter leicht zu entfernen, drehen Sie die Filterkartusche in die Linke Richtung (Bajonettverschluss). Die neue Filterkartusche wird in einer Rechtsdrehung bis zum Anschlag wieder eingedreht. Danach deaktivieren Sie denn „ALARM FILTER“ wie in Punkt 5.7 beschrieben.

8.2 AUSWECHSLUNG FILTER 2 CARBON BLOCK CBC 5 μ

Erschöpfungszustand dieser Filterpatrone Carbon Block CBC 5 μ wird automatisch durch die Elektronik angezeigt (max. 1 Jahr oder 1800 Liter).

Um diesen Filter leicht zu entfernen, drehen Sie die Filterkartusche in die Linke Richtung (Bajonettverschluss). Die neue Filterkartusche wird in einer Rechtsdrehung bis zum Anschlag wieder eingedreht. Danach deaktivieren Sie denn „ALARM FILTER“ wie in Punkt 5.7 beschrieben.

8.3 AUSWECHSLUNG AKTIVWANDLER

Erschöpfungszustand des Aktivwandlers (max. 1 Jahr oder 4.000 Liter).

Ziehen Sie die Kartusche aus der Klemmhalterung heraus und lösen die Anschlüsse. Schließen Sie die neue Kartusche an die Anschlüsse wieder an und **beachten Sie dabei die Durchflussrichtung**. Danach fixieren Sie die Kartusche in der Klemmhalterung.

8.4 AUSWECHSLUNG DER UMKEHROSMOSE MEMBRAN

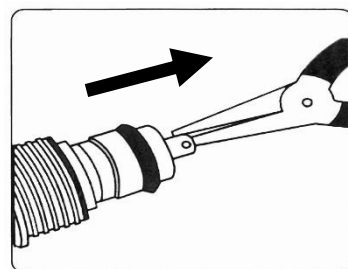
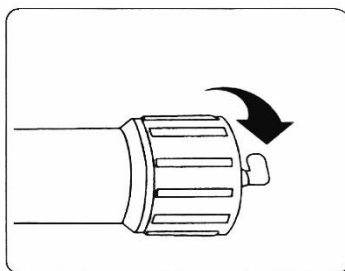
Die Lebensdauer der Umkehrosomosemembran TFC-3013 variiert beträchtlich je nach der Qualität der Wasserversorgung und seiner Nutzung.

Wenn die Versorgung des Gerätes z.B. über einen Anschluss von Gemeindewasser betrieben wird (Qualität laut Trinkwasserverordnung), ist hier ein Tausch der Membran mit einer mittleren Lebensdauer von 3-5 Jahre anzusetzen. Je schlechter die Qualität des Eingangswassers ist, desto kürzer sind die Tauschintervalle. So lange die Durchflussmenge des produzierten Wassers stabil bleibt muss die Membran nicht ersetzt werden.

Trennen Sie die Versorgungsleitungen vom Membrangehäuse und schrauben Sie den Gehäusedeckel mit einer Linksdrehung auf. Mit Hilfe einer Zange fassen Sie den Hals der Membran und ziehen diese aus dem Gehäuse heraus (Abb.7). Zur Montage der neuen Membran gehen Sie in Umgekehrter Reihenfolge vor und schmieren vorher die Dichtung im Gehäusedeckel mit etwas Silikonfett, das zur Verwendung von Lebensmittel geeignet ist, ein.

Nach jedem Tausch der Umkehrosomosemembran wiederholen Sie das Verfahren das unter Punkt 6.0 beschrieben ist.

Abb.7



9.0 FEHLFUNKTION / ABHILFE

| AUSGABE | MÖGLICHE URSACHEN | LÖSUNGEN |
|---|---|---|
| 1. Die grüne LED "POWER ON" leuchtet nicht das Gerät kann nicht gestartet werden. | A. Netzkabel nicht angeschlossen. B. Steckdose funktioniert nicht. C. Sicherungen durchgebrannt oder beschädigt. D. Elektronische Karte verbrannt oder beschädigt. | A. Schließen Sie das Netzkabel an. B. Reparieren oder ersetzen Sie die Steckdose. C. Sicherungen ersetzen. D. Die Elektronische Karte austauschen. |
| 2. Der Motor der Druckerhöhungspumpe funktioniert nicht. | A. Stromversorgung getrennt. B. Motor defekt. C. Elektronische Karte defekt. | A. Schließen Sie das Netzteil an. B. Ersetzen Sie den Pumpenmotor. C. Die Elektronische Karte austauschen. |
| 3. Der Motor der Druckerhöhungspumpe funktioniert, aber das Gerät liefert nicht genug Wasser. | A. Vorfilter (Sieb) verstopft. B. Druckpumpe defekt. C. Zu wenig Wasserdruck. D. Magnetwasserzulauf verstopft oder beschädigt. E. Osmotische Membran behindert. F. Magnetventil blockiert. | A. Reinigen Sie den Vorfilter. B. Ersetzen Sie die Pumpe. C. Überprüfen Sie Druckversorgung. D. Reinigen oder ersetzen Sie die Magnetwasserzulauf. E. Ersetzen Sie die Osmose Membran. F. Reinigen oder austauschen des Magnetventils. |
| 4. Der Wasserhahn ist geöffnet, aber die Pumpe funktioniert nicht und die grüne LED "POWER ON" ist ausgeschaltet. | A. Leitung verstopft oder gequetscht. B. Maximaler Druck nicht kalibriert. C. Maximaler Druckwächter defekt. D. Maximaler Druckwächter elektrisch getrennt. E. Elektronische Karte defekt. | A. Prüfen Sie die Leitungen. B. Stellen Sie den Druck auf max. C. Ersetzen Sie die Hochdruckschalter. D. Wieder anschließen der elektrischen Anschlüsse. E. Elektronische Karte austauschen. |
| 5. Der Alarm "LOW PRESS" ist aktiv, auch wenn der Wasserdruck ausreichend ist. | A. Vorfilter (Sieb) verstopft. B. Der Mindestdruckschalter ist defekt. C. Druckwächter elektrisch getrennt. D. Elektronische Karte defekt. | A. Reinigen Sie den Vorfilter. B. Ersetzen Sie die Mindestdruckschalter. C. Überprüfung der elektrischen Anschlüsse. D. Die Elektronische Karte austauschen. |
| 6. Das Gerät „Spült“ mehrfach als Programmiert (6mal täglich). | A. Elektro-Absperrventil defekt. B. Entnahmestelle (Wasserhahn) tropft | A. Reinigen oder austauschen des Elektro-Absperrventil im Eingang. B. Reparatur Entnahmestelle |
| 7. Das Gerät startet selbst nach wenigen Minuten, auch wenn der Wasserhahn geschlossen ist. | A. Der Wasserhahn ist undicht. B. Brechen oder Klemmen des Rückschlagventils. | A. Reparieren oder Wasserhahn austauschen. B. Reinigen oder ersetzen das Rückschlagventils. |

10.0 Außerbetriebnahme

Wird nach der Installation der Anlage diese längere Zeit nicht benutzt (z.B. Urlaub), kann es in den ersten 4-5 Monaten zu einem Überdruck durch entstandenen Sauerstoff (Aktivwandler) kommen, und das Sicherheitsventil wird ausgelöst. Um dies zu verhindern, gehen sie wie folgt vor.

1. Schließen sie die Eingangswasserzufuhr am zusätzlichen Eckventil.
2. Öffnen sie den Wasserhahn (gefiltertes Wasser).
3. Warten sie bis am Gerät die rote LED brennt (Alarm Gerät bekommt kein Wasser).
4. Trennen sie das Gerät von der Stromzufuhr (grüner Kippschalter oder Netzstecker)
5. In ihrer gesamten Abwesenheit bleibt der Wasserhahn (gefiltertes Wasser) **geöffnet**.

Nun kann entstehender Sauerstoff dadurch entweichen und ein Überdruck, der dem Hydraulik- System schaden könnte, wird verhindert.

Bei Wiederbenutzung gehen sie in umgekehrter Reihenfolge vor, und lassen das Wasser 5 Minuten vor dem Verzehr laufen.

VORSICHT !!!

Jegliche Wartungsarbeiten am Gerät dürfen nur von Fachkräften ausgeführt werden. Diese Richtlinien werden nur zu Informationszwecken zur Verfügung gestellt und berechtigt auf keinen Fall den Benutzer zu Wartungsarbeiten an der Anlage.

Wenn erwartet wird das die Inaktivitätszeit mehr als 15 Tage beträgt, ist der Hydraulikkreislauf mit einer 5% Lösung xiclean zu versetzen, damit bleibt die Membran geschützt und eine Bakterie und Keimbildung wird vermieden.

Achtung!! Soll der Betrieb der Anlage wieder hergestellt werden, verfahren Sie wie in Abschnitt 6.0 Seite 18 (Inbetriebnahme und Einstellungen) beschrieben ist.